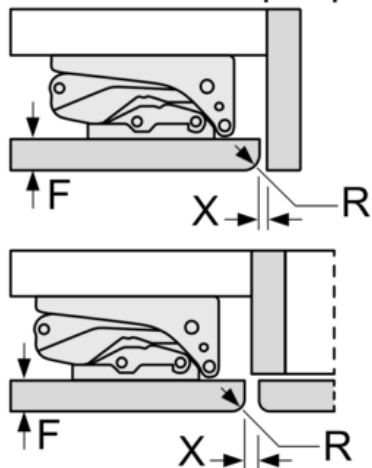


Space for electrical connection next to the appliance on the left or right-hand side.  
Ventilation space in the base.

Measurements in mm

Измерване в мм  
Препоръка размери отвор  
за плосък шарнир



F	R	X
16-19	0-3	2,5
20	0-1	3
	2-3	2,5
21	0-1	3
	2-3	2,5
22	0	4
	1	3,5
	2-3	3

Препоръчителните размери на отвора от таблицата трябва да се спазват, за да се гарантира отваряне без сблъсък на вратата на уреда и да се избегнат повреди по кухненския шкаф.